



Vřetenové šoupátko SAFOX®

z ušlechtilé oceli

ARMATURA PRO KRUHOVÉ OTVORY

Velikost otvoru a tlakový stupeň

Velikost otvoru DN 150 až DN 3000

Tlakové stupně při tlaku na přední nebo zadní stranu šoupátkové desky:

- DN 150 až DN 300: 10 m VS
- DN 400 až DN 800: 8 m VS
- DN 900 až DN 1200: 7 m VS
- Větší než DN 1200: 6 m VS
- Možné jsou i vyšší tlakové stupně

Rám a deska

- Dodává se jako armatura připravená k montáži, která až do rozměru 1200 mm nevyžaduje na stavbě žádné sestavování, seřizování ani nastavování
- Provedení je tvořeno samonosnou rámovou konstrukcí z ušlechtilé oceli s integrovaným ložiskem vřetene
- Svařovaný rám a šoupátková deska z ušlechtilé oceli, s osvědčením FEM pro maximální bezpečnost a životnost
- Příčník je šroubovaný, proto lze všechny opotřebitelné díly (vřeteno, vřetenovou matici, ložisko vřetene a těsnění) vyměnit i v namontovaném stavu, aniž by bylo nutné demontovat armaturu z dokončené stavby
- Vyměnitelné zavírací klíny v rámu z bronzu odolného proti mořské a odpadní vodě
- Certifikát pro svařování dle DIN EN 1090-2 EXC2

Materiály

- Ušlechtilá ocel 1.4301 (304) / 1.4404 (316L) / 1.4410 (507) / 1.4462 (316LN) / 1.4539 (904L)

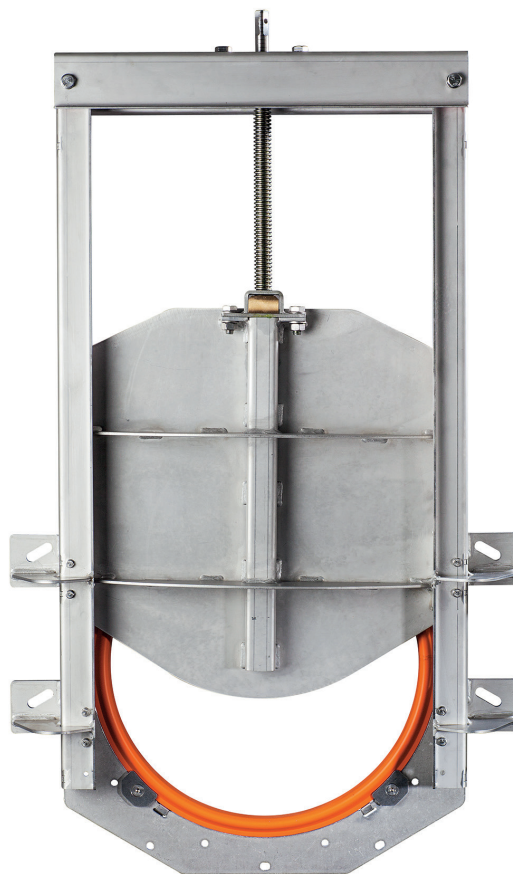
Vřeteno

- Ochrana vřetene z ušlechtilé oceli
- Vřeteno z ušlechtilé oceli s válcovaným trapézovým závitem při jmenovité světlosti DN 150-1300
- Vřeteno z ušlechtilé oceli s řezaným trapézovým závitem při jmenovité světlosti DN 1400-3000
- Jednovřetenové nebo dvouvřetenové provedení
- Vřetenová matice z bronzu odolného vůči mořské a odpadní vodě
- Volitelně: Vřeteno mimo médium, stoupající nebo nestoupající

Těsnění

- Profilový těsnicí kroužek montovaný ve výrobě, volně zavěšený v rámu, plovoucí, těsnící jak vůči stěně, tak i vůči desce šoupátka, další těsnění ke stěně není povoleno
- Vyrobeno z EPDM odolného vůči odpadní vodě a UV záření nebo NBR odolného vůči olejům, se svařovaným tupým spojem BÜSCH UNO
- Těsnicí linie je větší než otvor ve zdi – to zabraňuje vzniku netěsností kolem nepravidelných otvorů ve zdi:
 - DN 150 až DN 600: + 12 mm
 - DN 700 až DN 1200: + 32 mm
 - DN 1400 až DN 3000: + 50 mm

*(od 1 300 mm je rám vícedílný)



Vřetenové šoupátko SAFOX® DN 400

i

VÝHODY PRO VÁS

- **ABSOLUTNĚ TĚSNÉ**
Ověřená těsnost dle normy pro pitnou vodu DIN EN 12266-2
- **OKAMŽITĚ PŘIPRAVENÉ K POUŽITÍ**
Armatura je při dodání připravena k okamžité montáži*
- **VELMI RYCHLÁ MONTÁŽ**
Minimální počet kotevních tyčí, na spodní straně nejsou nutné žádné hmoždinky
- **VYDRŽÍ VĚČNOST**
Pouze jedno těsnění – spoj v těsnění – BÜSCH UNO svařovaný
- **PERFEKTNÍ ANTIKOROZNÍ OCHRANA**
Všechny svařované díly z ušlechtilé oceli mají perfektní antikorozi ochrany z vlastní pasivovací linky
- **VOLITELNĚ EX PROVEDENÍ**
Na požádání lze prokázat shodu armatury se směrnicí ATEX 2014/34/EU

Třída těsnosti

- SAFOX® Míra netěsnosti dle normy pro pitnou vodu DIN EN 12266-2, část 2, tabulka A.5:
- Tlak na zadní stranu: Míra netěsnosti C

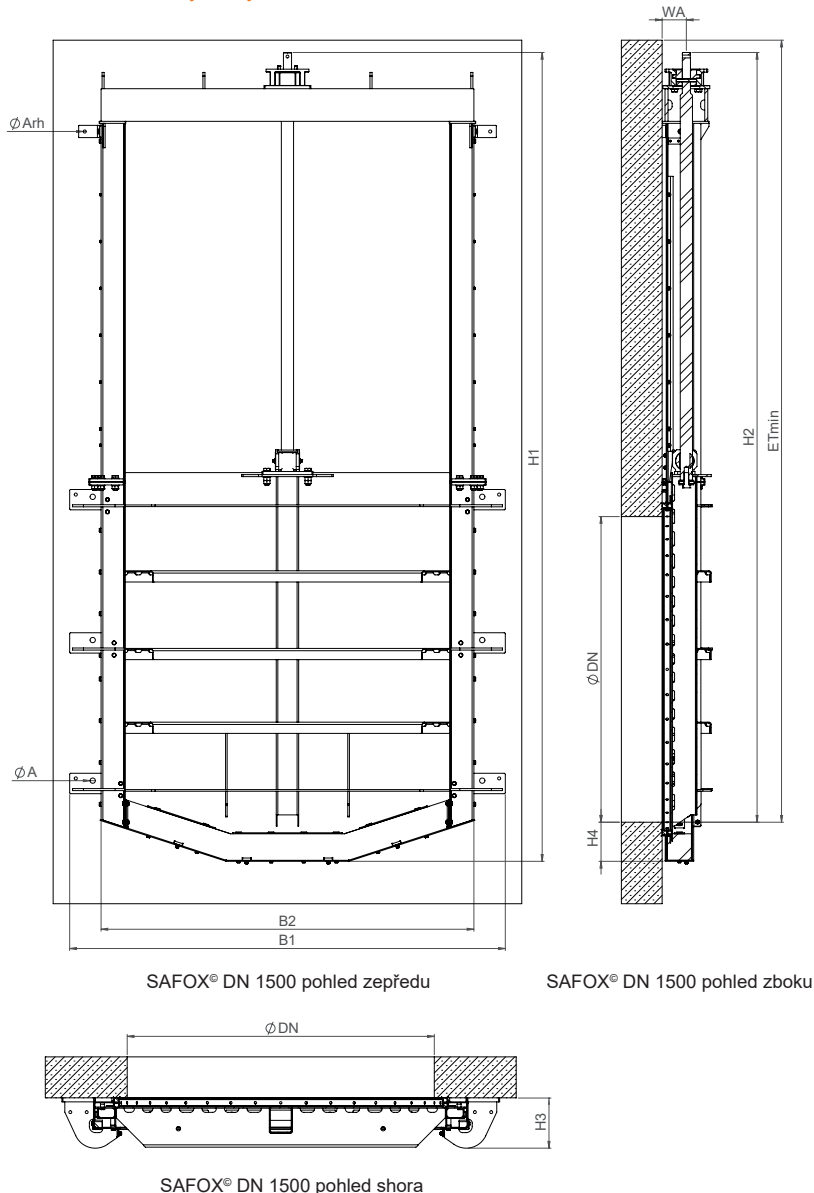
Způsoby montáže armatury

- Přípevnění hmoždinkami na stěnu před otvor, upevnění na spodní straně není nutné
- Při montáži v úrovni dna, varianta G, se dno betonuje

Ovládání armatury

- Ruční kolo z ušlechtilé oceli na příčném rámu
- Ovládání z boku přes převodovku, s převodovkou z ušlechtilé oceli BÜSCH s ručním kolem nebo ruční klikou z ušlechtilé oceli
- Ovládací klíč BÜSCH „All-in-one přes nástavec
- BÜSCH MOBITORQ electric nebo accu - Mobilní pohony prostřednictvím nástavce
- BEA®servo elektropohon namontovaný na příčném rámu, volitelně s ochrannou stříškou BÜSCH
- Pneumatický pohon namontovaný na příčném rámu
- Hydraulický pohon namontovaný na příčném rámu
- Pohon

Rozměrové výkresy



Rozměry v mm

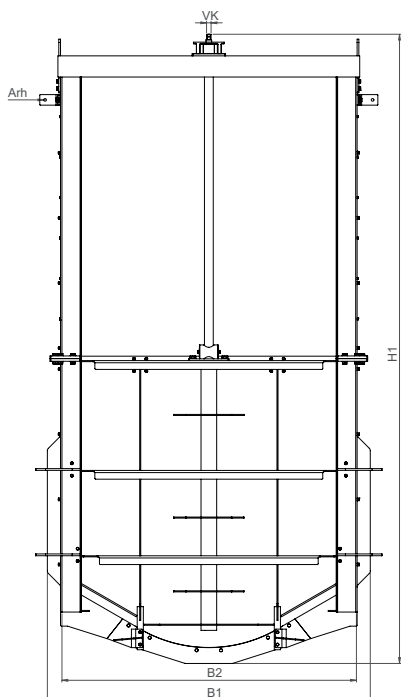
DN	150	200	250	300	400	500	600	700	800	900	1000	1200	1400	1500	1600	1800	2000	2200	2400	2600	2800	3000
B1	412	462	512	562	674	774	874	1070	1170	1304	1404	1604	2038	2138	2238	2462	2638	2862	3260	3460	3660	3860
B2	272	322	372	422	534	634	734	830	930	1064	1164	1364	1730	1830	1930	2150	2330	2550	2860	3060	3260	3460
H1	623	728	828	928	1141	1341	1541	1902	2102	2313	2501	2901	3712	3970	4170	4546	4911	5366	6315	6715	7115	7515
H2	558	658	758	858	1063	1264	1464	1797	1997	2192	2396	2796	3577	3835	4035	4411	4776	5231	6180	6580	6980	7380
H3	100	100	100	100	125	125	125	173	183	188	198	228	246	246	246	320	320	380	380	380	450	500
H4	65	70	70	70	78	77	77	105	105	121	105	105	135	135	135	135	135	135	135	135	135	135
ETmin	618	718	818	918	1123	1324	1524	1857	2057	2252	2456	2856	3637	3895	4095	4471	4836	5291	6240	6640	7040	7440
WA	49	49	49	49	49	49	49	68	68	68	68	68	103	119	119	119	119	na dotaz				
ØA	"2 × Ø 13 M10x130"		"4 × Ø 13 M10x130"		"4 × Ø 19 M16x190"		"6 × Ø 19 M16x190"		"6 × Ø 26 M20x260"		10 × Ø 35 M20 x260"		na dotaz									
ØArh	-	-	-	-	-	-	-	"2 × Ø 13 M10x130"					"2 × Ø 15 M12x160"									
ot/ zdvih	38	48	58	68	90	110	130	157	177	198	218	258	ca. 192	ca. 200	ca. 220	ca. 210	ca. 235	ca. 226	ca. 260	ca. 280	ca. 300	ca. 320

Rozměry pro jiné jmenovité šířky na dotaz.

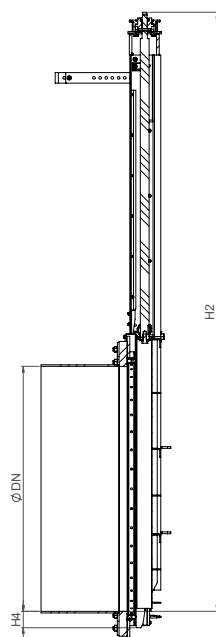
SAFOX® F VARIANTA * SAFOX®

ARMATURA PRO KRUHOVÉ OTVORY S PŘÍRUBOU

Rozměrové výkresy



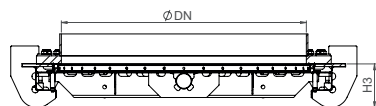
SAFOX® F DN 1500 pohled zepředu



SAFOX® F DN 1500 pohled z boku



SAFOX® F vřetenové šoupátko DN 600 s přírubou



SAFOX® F DN 1500 pohled shora

SPECIFIKA

- **PŘÍRUBA**
do DN 600: Přírubový adaptér
od DN 700: Pevné připojení přes přírubu

*STANDARDNÍ ÚDAJE:
viz vřetenové šoupátko SAFOX®

Rozměry v mm

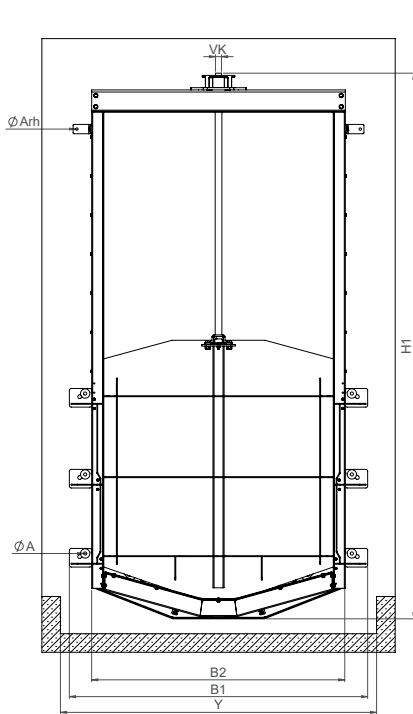
DN	150	200	250	300	400	500	600	700	800	900	1000	1200	1400	1500	1600	1800	2000	
B1	412	462	512	562	674	774	874	1070	1170	1304	1404	1604	2038	2138	2238	2462	2638	
B2	272	322	372	422	534	634	734	830	930	1064	1164	1364	1730	1830	1930	2150	2330	
H1	623	728	828	928	1141	1341	1541	1902	2102	2313	2501	2901	3712	3970	4170	4546	4911	
H2	558	658	758	858	1063	1264	1464	1797	1997	2192	2396	2796	3577	3835	4035	4411	4776	
H3	100	100	100	100	115	115	115	132	132	132	152	152	246	246	246	246	246	
H4	65	70	70	70	78	77	77	105	105	121	105	105	135	135	135	135	135	
ØArh	-	-	-	-	-	-	-	"2 × Ø 13 M10x130"								"2 × Ø 15 M12x160"		"2 × Ø 15 M12x160"
Umdr./ Hub	38	48	58	68	90	110	130	157	177	198	218	258	ca. 192	ca. 200	ca. 220	ca. 210	ca. 235	

Rozměry pro jiné jmenovité šířky na dotaz.

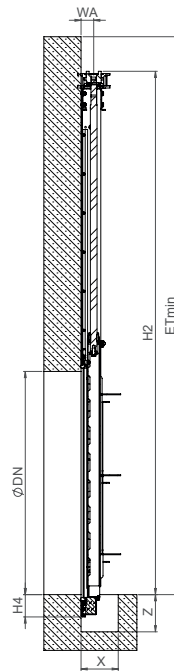
SAFOX® G VARIANTA* SAFOX®

ARMATURA PRO KRUHOVÉ OTVORY S MECHOVKOU

Rozměrové výkresy



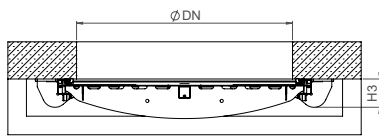
SAFOX® G DN 1200 pohled zepředu



SAFOX® G DN 1200 pohled z boku



SAFOX® G vřetenové šoupátko
DN 300 s hladkým dnem



SAFOX® G DN 1200 pohled shora

SPECIFIKA

- **HLADKÉ DNO**

pro bezproblémové zabetonování
do koryta, průtok vody v úrovni dna

*STANDARDNÍ ÚDAJE:

viz vřetenové šoupátko SAFOX®

Rozměry v mm

DN	150	200	250	300	400	500	600	700	800	900	1000	1200
B1	412	462	512	562	674	774	874	1070	1170	1304	1404	1604
B2	272	322	372	422	534	634	734	830	930	1064	1164	1364
H1	623	728	828	928	1141	1341	1541	1902	2102	2313	2501	2901
H2	558	658	758	858	1063	1264	1464	1797	1997	2192	2396	2796
H3	100	100	100	100	115	115	115	132	132	132	152	152
H4	65	70	70	70	78	77	77	121	121	121	121	121
ETmin	618	718	818	918	1123	1324	1524	1857	2057	2252	2456	2856
ØA	"2 × Ø 13 M10x130"			"4 × Ø 13 M10x130"			"4 × Ø 19 M16x190"		"6 × Ø 19 M16x190"		6 × Ø 19	
ØArh	-	-	-	-	-	-	-	"2 × Ø 13 M10x130"				
Umdr./ Hub	38	48	58	68	90	110	130	157	177	198	218	258
X min	350	350	350	350	350	350	350	350	350	350	350	350
Y min	500	550	600	650	750	850	950	1150	1250	1350	1450	1670
Z min	120	120	120	120	150	150	150	150	150	150	300	300
Ø	240	295	350	400	515	620	725	840	950	1050	1160	1380

2024-06-25-cz